

第25回 苫小牧大会 競技実施要領

今大会の予選リーグ・決勝トーナメント 対戦方式

①参加チームが16チーム以下の場合

1回戦 ⇒ 4チームに数合わせ ⇒ 準決勝 ⇒ 決勝 (計4回)

②参加チームが17チームから23チームの場合

16チームに数合わせ ⇒ 準々決勝 ⇒ 準決勝 ⇒ 決勝 (計4回)

③参加チームが24チームから31チームの場合

(※31チームの場合、苫小牧でチーム数を調整)

3チーム1組のリーグ戦(総当たり3回) ⇒ (8チームに数合わせ)

⇒ 準々決勝 ⇒ (準決勝) (計5回)

④参加チームが32チーム以上の場合

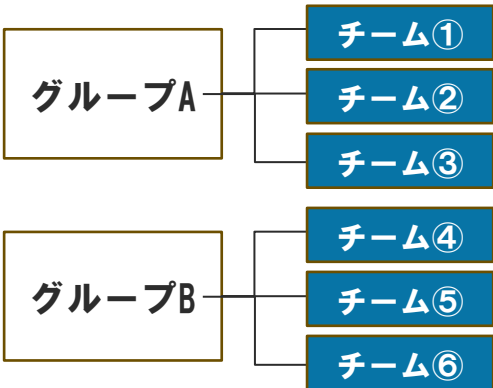
4チーム1組の予選トーナメント戦(3回) ⇒ 8チームに数合わせ

⇒ 準決勝(計5回)

今大会の予選リーグ・決勝トーナメント 対戦方式

③参加チームが24チームから31チームの場合

予選リーグ（1日目）



予選リーグ3回目、数合わせ、準決勝（2日目）

予選リーグ
3回戦目

上位1チーム
勝ち抜け

数合わせ

最大10チーム→8チームにする
※勝ち上がりが8チームになった場合は実施しない

（最大10グループ）

3チームのリーグ戦

（総当たり）

各試合の差枚数を記録

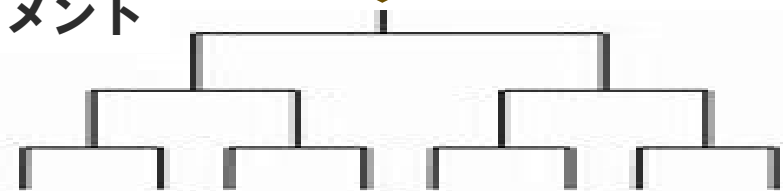
※1日目は2試合のみ実施

※勝敗数が並んだ場合の

順位決定方法

- ①残り札の差枚数合計が少ないチーム
- ②直接対決の勝者

決勝トーナメント

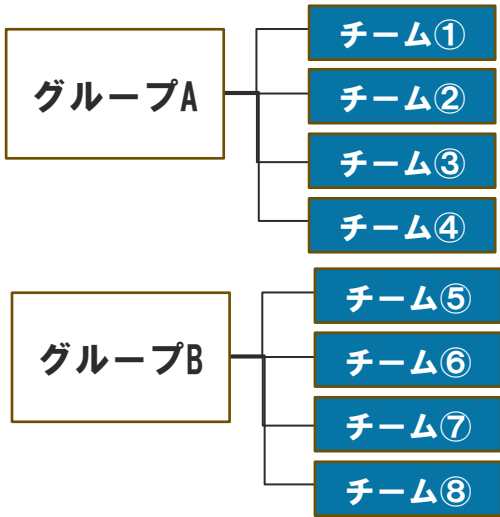


- ・決勝Tの組み合わせは、数合わせ試合終了後に抽選する
 - ・抽選で同じ山に同一クラブが出た場合は、左右別山になるようにずらす
- ※数合わせを行った場合準々決勝までで終了。数合わせを行わなかった場合は準決勝で終了する。

今大会の予選リーグ・決勝トーナメント 対戦方式

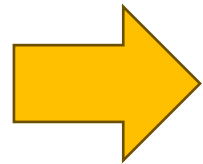
④参加チームが32チーム以上の場合

予選トーナメント（1日目）



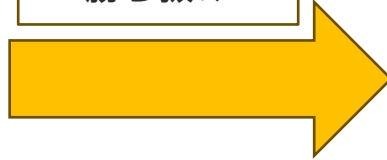
（最大10グループ程度を想定）

予選トーナメント決勝戦、数合わせ、準決勝（2日目）



予選トーナメント
決勝戦

上位1チーム
勝ち抜け

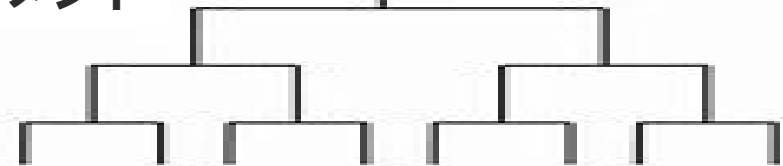
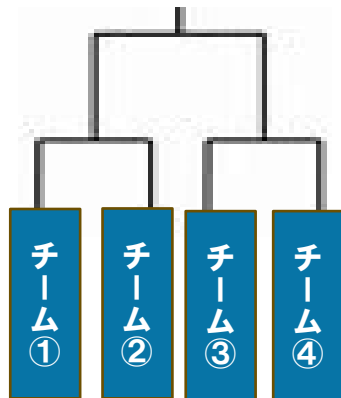


数合わせ

最大10チーム→8チームにする
※勝ち上がりが8チームになった場合は実施しない



決勝トーナメント



- ・決勝Tの組み合わせは、数合わせ試合終了後に抽選する
- ・抽選で同じ山に同一クラブが出た場合は、左右別山になるようにずらす
- ※数合わせを行った場合準々決勝までで終了。数合わせを行わなかった場合は準決勝で終了する。